

# Kartell



Hanger  
Alberto Meda

## COMUNICAZIONI DAL PRODUTTORE ALL'ACQUIRENTE

Materiali: base e montante acciaio spazzolato; anelli alluminio pressofuso lucidato; supporto da muro estrusione di alluminio lucidato; ganci policarbonato trasparente.

**AVVERTENZA** la presente scheda prodotto ottempera alle disposizioni della Legge del 10 aprile 1991 n° 126 "Norme per l'informazione del consumatore" e al decreto dell'8 febbraio 1997 n°101 "Regolamento di attuazione".

Manutenzione del prodotto: pulire il prodotto con un panno umido imbevuto di sapone o detersivi liquidi neutri, meglio se diluiti in acqua.

**Evitare assolutamente l'uso di alcol etilico o di detersivi contenenti, anche in piccole quantità, acetone, trielina e ammoniaca (solventi in generale).**

Kartell declina ogni responsabilità per danni causati a cose o a persone derivanti da un uso non corretto del prodotto. La garanzia non comprende alcun tipo di assistenza o riparazione del prodotto o a parti di esso danneggiate in seguito a un uso non corretto del prodotto stesso.

## COMMUNICATIONS FROM PRODUCER TO PURCHASER

Materials: base and upright brushed steel; rings chromed die-cast aluminium; wall support polished aluminium; hooks transparent polycarbonate.

**WARNING:** this product data sheet complies with the provisions of Law no. 126 of 10 April 1991, "Regulations for consumer information" and Decree no. 101 of 8 February 1997, "Implementation regulations".

Product maintenance: clean the product with a damp cloth soaked in soap or a neutral liquid detergent, preferably diluted in water. **Avoid the use of ethyl alcohol or detergents containing even small quantities of acetone, trichloroethylene and ammonia (solvents in general).**

Kartell declines all responsibility for damage caused to property or persons resulting from the incorrect use of the product. The warranty does not include any kind of service or repair of the product or parts damaged as a result of incorrect use of the product.

## HERSTELLERINFORMATIONEN FÜR DEN KÄUFER

Materialien: Basis und Ständer Gebürsteter beschichteter Stahl; Ringe Poliertes druckgegegossenes Aluminium; Wandhalterung Pressprofile aus poliertem Aluminium; Haken Transparentes Polykarbonat.

**HINWEIS:** Dieses Datenblatt entspricht den Bestimmungen des it. Gesetzes Nr. 126 vom 10. April 1991 „Vorschriften zur Verbraucherinformation“ sowie dem it. Dekret Nr. 101 vom 8. Februar 1997 „Durchführungsverordnung“.

Pflege des Produktes: Reinigen Sie das Produkt mit einem mit Seifenwasser oder mit möglichst in Wasser verdünnten flüssigen neutralen Reinigungsmitteln getränkten Lappen. **Unbedingt die Verwendung von Äthylalkohol oder Reinigungsmitteln, die auch in kleinen Mengen Aceton, Trichloräthylen und Ammoniak (Lösungsmittel im Allgemeinen) enthalten, vermeiden.**

Kartell haftet nicht für auf unsachgemäßen Gebrauch des Produktes zurückführbare Personen- oder Sachschäden.

Jegliche Kundendienst- oder Reparaturleistung für das Produkt oder seine Komponenten, die infolge unsachgemäßen Gebrauchs Schaden nehmen sollten, ist von der Garantie ausgeschlossen.

## COMMUNICATION DU FABRICANT À L'ACHETEUR

Matériaux : base et montant acier brossé; anneaux aluminium poli moulé sous pression; support mural extrusion d'aluminium poli; crochets polycarbonate transparent.

**MISE EN GARDE :** la présente fiche technique observe les dispositions de la loi du 10 avril 1991 n°126 « Droit à l'information du consommateur » et le décret du 8 février 1997 n° 101 « Règlement d'application ». Entretien : nettoyer le produit à l'aide d'un chiffon humide imprégné de savon ou de détergent liquide neutre, de préférence dilué dans l'eau. **Évitez absolument d'utiliser de l'alcool éthylique ou des détergents contenant, même en quantités infimes, de l'acétone, du trichloréthylène et de l'ammoniac (solvants en général).**

Kartell décline toute responsabilité en cas de dommages causés à des objets ou à des personnes résultant d'un usage impropre du produit. La garantie ne comprend aucun type d'assistance ni de réparation du produit ou des pièces endommagées à la suite d'un usage impropre du produit.

## COMUNICACIONES DEL FABRICANTE AL COMPRADOR

Materiales: base y montante acero cepillado; anillas aluminio fundido a presión cromado; soporte de pared aluminio extruido pulido; ganchos policarbonato transparente.

**ADVERTENCIA:** la presente ficha de producto cumple las disposiciones de la ley italiana n.º 126 del 10 de abril de 1991 sobre normas para la información del consumidor y el decreto italiano n.º 101 del 8 de febrero de 1997 sobre reglamentos de actuación.

Mantenimiento del producto: limpie el producto con un paño humedecido con jabón o detergentes líquidos neutros (mejor si se diluyen en agua). **Debe evitarse el uso de alcohol etílico o de detergentes que contengan acetona, tricloroetileno y amoniac (disolventes en general), aunque sea en pequeñas cantidades.** Kartell no asume ninguna responsabilidad por los daños materiales o personales que se produzcan a consecuencia del uso incorrecto del producto. La garantía no contempla ningún tipo de asistencia o reparación del producto o de sus componentes en caso de que se utilice de forma incorrecta.

## COMUNICAÇÕES DO PRODUTOR AO COMPRADOR

Materiais: base e haste vertical aço escovado; anéis alumínio fundido em molde cromado; suporte para muro extrusão de alumínio polido; ganchos policarbonato transparente.

**ADVERTÊNCIA:** a presente ficha produto respeita as disposições da Lei n° 126, de 10 de Abril de 1991 "Normas para a informação do consumidor" e o decreto n° 101, de 8 de Fevereiro de 1997 "Regulamento de actuação".

Manutenção do produto: limpar o produto com um pano suave húmido embebido em sabão ou detergente líquidos neutros, de preferência diluído em água. **Não use acetona, tricloreto, amoniac ou outros corrosivos do plástico. Evite álcool pois tornará as superfícies baças, solventes abrasivos, pós de limpeza, lã de metal ou esponjas ásperas.**

A Kartell declina qualquer responsabilidade por prejuízos causados a coisas ou a pessoas decorrentes de um uso não correcto do produto. A garantia não inclui nenhum tipo de assistência ou reparação do produto ou de partes do mesmo que sofreram prejuízo na sequência de um uso não correcto do próprio produto.

## メーカーからお客様へのお知らせ

素材：基底部および支柱-サテン仕上げスチール。リング-アルミニウムプレス鑄造ポリッシュ仕上げ。壁面サポート-押し出しアルミニウムポリッシュ仕上げ。フック-透明ポリカーボネート。

注意：本製品は、1991年4月10日第126号「消費者情報規範」および1997年2月8日第101号「実施規定」に従っています。

**お手入れ方法：**本製品は、中性石鹸や中性液体洗剤を含ませた布で清掃してください。洗剤類は水で薄めることをお勧めします。

エチルアルコール、またはたとえ少量でもアセトン、トリエリン、アンモニア（溶剤一般）を含む洗剤は絶対に使用しないでください。

製品の不適切な扱いにより人または物品に対して発生した危害・損害に対しては、Kartell は何ら責任を負わないものとします。製品が不適切に扱われたことにより破損した場合における製品の故障修理などは一切保証に含まれておりません。

## 制造商给予购买者的通信

材料：拉丝钢底座和支柱；抛光压铸铝环；抛光挤压铝壁挂式支撑；透明聚碳酸酯挂钩。

警告：本产品数据表符合1991年4月10日第126号法律《消费者权益法》和1997年2月8日第101号法令《实施条例》的规定。

**产品维护：**用沾有肥皂或中性液体洗涤剂（最好用水稀释）的软湿布清洁本品。

**绝对避免使用乙醇或含有少量丙酮、三氯乙烯和氨（通常是溶剂）的清洁剂。**

Kartell公司对由于不当使用本产品而造成的财物损坏或人身伤害概不负责。保修范围不涵盖由于不当使用而损坏对本产品或其部件进行的任何援助或维修。

## 제조사에서 고객에게 알리는 정보

재료：브러시드 스틸 베이스 및 직립, 다이캐스트 알루미늄 링, 광택 알루미늄 압출 지지 벽면 지지, 투명한 폴리카보네이트 후크  
경고：본 제품 시트는 1991년 4월 10일자 126호 법규 「소비자 정보에 대한 규정」 및 1997년 2월 8일자 101호 법규 「실행 세칙」이 정한 바를 준수합니다.

**제품 유지관리：**비눗물 또는 중성 액체 세제(물에 희석하는 것이 좋음)에 적신 젖은 천으로 제품을 닦으십시오.

**에틸알코올 또는 소량이라도 아세톤, 트리클로로에틸렌(용제 일반)이 포함된 세제는 절대로 사용하지 마십시오.**

Kartell은 제품을 부적절하게 사용하여 발생한 사물이나 사람의 손상 또는 상해에 대해서는 어떠한 책임도 지지 않습니다. 제품의 부적절한 사용으로 인하여 손상된 제품 또는 부품에 대해서는 어떠한 종류의 지원이나 수리 보증도 적용되지 않습니다.

## ИНФОРМАЦИОННОЕ СООБЩЕНИЕ ПОКУПАТЕЛЮ ОТ ИЗГОТОВИТЕЛЯ

Материалы: основание и стойка - матированная сталь; кольца - литой полированный алюминий; настенная опора - экструдированный полированный алюминий; крючки - прозрачный поликарбонат.

**ПРЕДУПРЕЖДЕНИЕ:** настоящий технический паспорт изделия соответствует положениям Закона № 126 от 10 апреля 1991 г. «Правила информирования потребителя» и Декрета № 101 от 8 февраля 1997 г. «Регламент ввода в действие».

**Уход:** протирайте изделие мягкой тканью, смоченной в мыльном растворе или нейтральном моющем средстве, предпочтительно разведенном водой.

**Категорически запрещается использовать моющие средства, содержащие, хотя бы и небольшом**

количестве, ацетон, трихлорэтилен и аммиак (любые растворители).

Компания Kartell снимает с себя всякую ответственность за материальный ущерб или травмы, которые могут быть вызваны неверным использованием изделия. Гарантия не распространяется на ремонт изделия или его частей, поврежденных в результате его неверного использования.

### **إخطارات من الشركة المُصنعة إلى المشتري**

المواد: قاعدة وقائم من الفولاذ المصقول؛ حلقات من الألومنيوم المصبوب والمصقول؛ حامل جداري من بثق الألومنيوم المصقول؛ خطافات من البولي كربونات الشفاف.

تحذير تتوافق بطاقة بيانات المنتج هذه مع أحكام القانون الصادر بتاريخ 10 أبريل 1991 رقم 126 "قواعد إخطار المستهلك" والمرسوم الصادر في 8 فبراير 1997 رقم 101 "لائحة التنفيذ".

**صيانة المنتج:** قم بتنظيف المنتج بقطعة من القماش المبلل منقوعة في الصابون أو المنظفات السائلة المحايدة، ويفضل أن تكون مخففة بالماء. تجنب تماماً استخدام الكحول الإيثيلي أو المنظفات التي تحتوي على الأسيتون أو ثلاثي كلورو الإيثيلين أو الأمونيا ولو حتى بكميات قليلة (المذيبات بشكل عام).

Kartell ترفض أي مسؤولية عن الأضرار التي قد تلحق بالأغراض أو الأشخاص، والناجمة عن الاستخدام غير الصحيح للمنتج. لا يشمل الضمان أي شكل من أشكال الدعم أو إصلاح المنتج أو أجزاء منه تعرضت للضرر نتيجة الاستخدام غير الصحيح للمنتج نفسه.

Avvitare tra loro tutti gli elementi del sistema partendo dalla base e proseguendo come indicato in figura 1. Applicare i ganci alla corona nella posizione desiderata (figura 2) e serrarli avvitando il grano situato nella parte inferiore del gancio.

Screw together all system elements starting from the base and proceeding as indicated in Figure 1. Attach the hooks to the crown in the desired position (Fig. 2) and fix them by tightening the recessed set screw located on the lower part of the hook.

Alle Elemente des Systems werden untereinander verschraubt, wobei von der Basis ausgegangen wird. Dann folgt man den Angaben von Abb. 1. Die Haken werden am Oberteil in der gewünschten Position (Abbildung 2) angebracht und durch Verschraubung des am Hakenunterteil befindlichen Stifts angezogen.

Visser entre eux tous les éléments du système en partant de la base et continuer selon les indications de la figure 1. Appliquer les crochets à la couronne dans la position désirée (figure 2) et les serrer en vissant la vis sans tête située dans la partie inférieure du crochet.

Atornille todos los elementos del sistema entre sí. Empiece a partir de la base y luego prosiga, tal como se aprecia en la figura 1. Aplique los ganchos en la corona, en la posición deseada (figura 2) y sujételos bien, enroscando a fondo la tuerca, que está situada en la parte inferior del gancho.

Aparafusar entre si todos os elementos do sistema a partir da base e prosseguir no modo indicado da figura 1. Aplicar os ganchos à coroa, na posição desejada (figura 2), apertando-os através do parafuso sem cabeça situado na parte inferior do gancho.

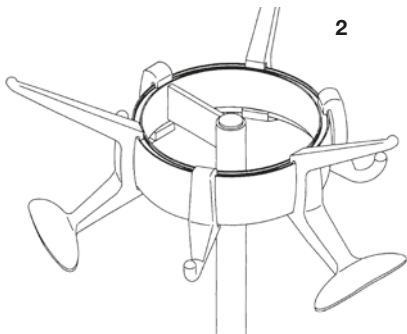
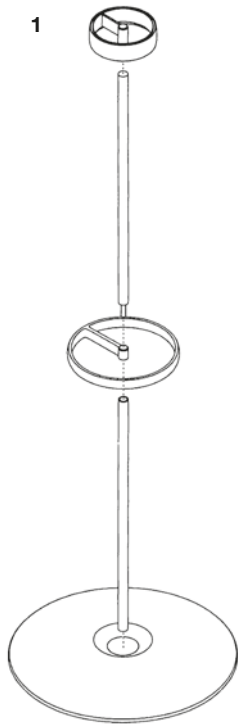
システムのすべての部品を基底部から始めて、図1に示すように順にねじ込みます。  
フックを希望の位置のクラウンに取り付け(図2)、フックの下部にあるグラブスクリューを締めて留め付けます。

从底座开始，将系统的所有元素拧在一起，并如图1所示进行。  
将挂钩放在所需位置的冠上(图2)，并通过旋拧位于挂钩下部的定位销将其拧紧。

시스템의 모든 요소를 기본에서 시작하여 그림1의 표시대로 계속 나사로 고정하십시오.  
후크를 원하는 위치(그림2)의 크라운에 도포하고 후크 하부에 위치한 다월을 나사로 고정시켜 조여줍니다.

Соедините друг с другом все элементы системы, начав с основания и далее так, как указано на рисунке 1.  
Установите крючки на верхнее кольцо в нужные положения (рисунок 2) и затяните каждый крючок, закрутив установочный винт, расположенный в нижней части крючка.

اربط جميع عناصر النظام معاً بدءاً من القاعدة واستمر كما هو موضح في الشكل 1.  
ضع الخطافات على التاج في الوضعية المطلوبة (الشكل 2) وثبتها عن طريق ربط كُرَيَّة التثبيت الموجودة في الجزء السفلي من الخطاف.



## **ISTRUZIONI DI MONTAGGIO**

- Utilizzando la barra come dima segnare sul muro la posizione di foratura;
- Praticare nel muro due fori Ø 6 mm in corrispondenza dei fori;
- Inserire nel muro i tasselli in dotazione, avvitare la barra sul muro;
- Applicare i ganci alla barra nella posizione desiderata, trasladoli a piacere;
- Serrarli alla barra avvitando il grano - fornito con la confezione - inserendolo nell'apposita sede sul lato inferiore del gancio.

## **ASSEMBLY INSTRUCTIONS**

- Using the bar as a template, mark the position of the hole on the wall;
- Drill two Ø 6 mm holes in the wall to match the holes on the product;
- Insert the plugs supplied into the wall and screw the bar onto the wall;
- Apply the hooks to the bar in the desired position, moving them as required;
- Secure them to the bar by tightening the grub screw - supplied with the product - inserting it into the specific hole on the underside of the hook.

## **MONTAGEANLEITUNG**

- Die Stange als Bohrlehre verwenden, und die Bohrungsposition auf der Wand markieren;
- In Höhe der Bohrungen zwei Bohrungen Ø 6 mm anbringen;
- Die mitgelieferten Dübel einsetzen, und die Stange an der Wand anschrauben;
- Die Haken an der Stange in der gewünschten Position anbringen und nach Wunsch verschieben;
- Diese durch Anschrauben des - in der Packung mitgelieferten - Stiftes an der Stange festziehen, - und diesen in die entsprechende Aufnahme auf der unteren Seite des Hakens einsetzen.

## **INSTRUCTIONS DE MONTAGE**

- En utilisant la barre comme gabarit, indiquer sur le mur la position de perçage ;
- Effectuer dans le mur deux trous Ø 6 mm au niveau des orifices ;
- Insérer dans le mur les chevilles fournies, visser la barre au mur ;
- Appliquer les crochets à la barre dans la position souhaitée, en les déplaçant à volonté ;
- Les serrer à la barre en vissant le goujon fourni dans l'emballage, en l'insérant dans le bon compartiment sur le côté inférieur du crochet.

## **ISTRUCCIONES DE MONTAJE**

- Utilice la barra como plantilla para marcar la posición para taladrar la pared;
- Taladre dos orificios de Ø 6 mm en correspondencia de los agujeros;
- Introduzca los tacos suministrados en la pared y atornille la barra a la pared;
- Aplique los ganchos a la barra en la posición deseada, moviéndolos como se desee;
- Apriételos a la barra atornillando el prisionero (suministrado en el embalaje), insertándolo en su alojamiento en la parte inferior del gancho.



## INSTRUÇÕES DE MONTAGEM

- Utilizando a barra como gabarito, marcar na parede a posição de furação;
- Executar dois furos, com Ø de 6 mm, em correspondência dos furos;
- Inserir na parede os calços em dotação, apertar a barra na parede;
- Aplicar os ganchos na barra na posição desejada, deslocando-os a gosto;
- Apertá-los na barra aparafusando o dente - fornecido com a embalagem - inserindo-o na sede específica no lado inferior do gancho.

## 組み立て方法

- バーをテンプレートとして使用して、壁に穴あけ位置の印を点けます。
- 穴に対応する壁に直径6mmの穴を2つ開けます。
- 付属のドエルを壁に挿入し、バーを壁にねじ込みます。
- フックをバーの希望の位置に取り付け、必要に応じてスライドさせます。
- 付属のドエルをフックの下側の所定の位置に挿入してねじ込み、バーに締め付けます。

## 安装说明

- 利用杆作为模板，在墙上标记钻孔位置；
- 在与孔相对应的墙壁上钻两个直径6mm的孔；
- 将随附的膨胀螺栓插入墙上，将杆紧固到墙上；
- 将挂钩安装在杆上的所需位置，并根据需要移动它们；
- 通过拧紧螺栓（包装随附提供）并将其插入挂钩底部的适当位置，将所有挂钩拧紧到杆上。

## 조립설명서

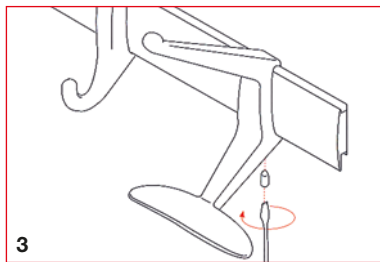
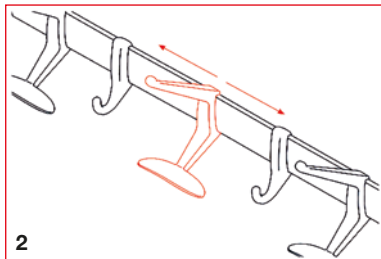
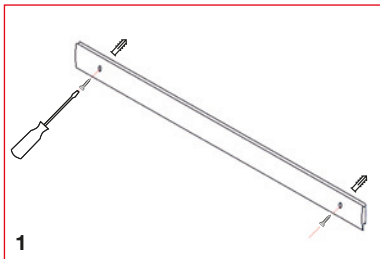
- 막대를 템플릿으로 사용하여 벽에 드릴링 위치를 표시하십시오.
- 벽에 구멍에 해당하는 ø 6 mm 구멍 2개를 드릴로 뚫으십시오.
- 제공된 플러그를 벽에 삽입하고 막대를 벽에 고정하십시오.
- 후크를 원하는 위치에 있는 바에 대고 원하는 대로 움직이십시오.
- 패키지와 함께 제공된 다웰(Dowel)을 나사로 고정하고 후크 하단의 해당 시트에 삽입하여 바로 조이십시오.

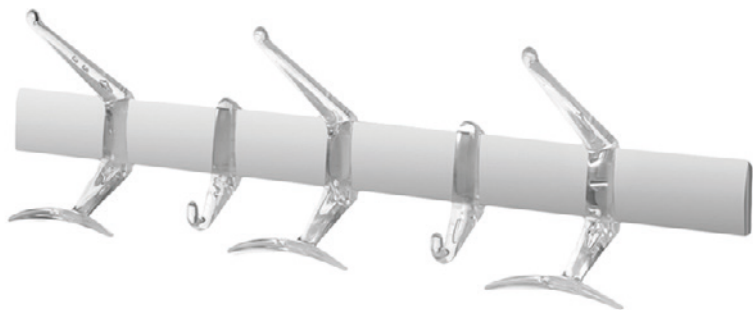
## Указания по монтажу

- Используя планку в качестве шаблона, отметьте на стене места для просверливания отверстий;
- Просверлите в отмеченных на стене местах два отверстия Ø 6 мм;
- Вставьте в высверленные отверстия входящие в комплект поставки дюбели и прикрутите планку к стене;
- Установите крючки на планке в нужные положения, выбирая их по своему усмотрению;
- Затяните их на планке путем закручивания установочных винтов - входящих в комплект поставки - предварительно вставив их в соответствующие гнезда на нижней стороне крючков.

## تعليمات التركيب

- باستخدام القضيبي كقالب للتَّعْب، حدد موضع التَّعْب على الحائط؛
- قم بعمل ثقبين بقطر 6 مم في الحائط بمقابل الفتحات؛
- أدخل الخوابير المرفقة في الحائط، ثم قم بربط القضيبي على الحائط؛
- ضع الخطافات على القضيبي في الوضعية المطلوبة، وقم بتحريكها حسب الرغبة؛
- قم بتثبيتها على القضيبي عن طريق ربط كُرَيَة التثبيت - المرفقة بالعبوة - وإدخالها في المكان المخصص لها على الجانب السفلي من الخطاف.







STAMPATO SU CARTA RICICLATA - PRINTED ON RECYCLED PAPER - AUF RECYCLING-PAPIER GEDRÜCKT  
IMPRIMÉ SUR PAPIER RECYCLÉ - IMPRESO EN PAPEL RECICLADO - IMPRESSO EM PAPEL RECICLADO - 再生紙にプリント  
在再生紙上印刷 - 재생지 인쇄 - ОТПЕЧАТАНО НА БУМАГЕ, ПОЛУЧЕННОЙ В РЕЗУЛЬТАТЕ ВТОРИЧНОЙ ПЕРЕРАБОТКИ - مطبوعة على ورق معاد تدويره

**Kartell**

Via delle Industrie, 1 • 20082 Noviglio MI • t. +39 02 90012 1 • f. +39 02 9009 1212 • [kartell@kartell.it](mailto:kartell@kartell.it)  
[www.kartell.com](http://www.kartell.com)